

コンテナ移動の超省力化

# ビックカート

PAT.P



日本パッケージングコンテスト  
ロジスティクス賞受賞



## ペダルを踏み込むだけ! 力いらずで、ラクラク移動。

Rotary Lock II  
ロータリーロックII採用

**BC-150**

150kg用

調整可能

調整可能

**BC-80**

80kg用

お問い合わせご用命は

包装システム開発設計



# アオノ

〒435-0054 静岡県浜松市早出町1203-4  
TEL (053) 461-7168 (代) FAX (053) 464-4831  
URL <http://www.aono-pack.co.jp>  
E-mail [info@aono-pack.co.jp](mailto:info@aono-pack.co.jp)

# ピックカート仕様案内

## ●特長

- ①床置きコンテナボックスをそのまますくい上げ、簡単に移動出来ます。
- ②小型軽量の運搬車です。
- ③労働災害を防止出来ます。(ギックリ腰・落下事故・腱鞘炎等)

## ●改良点

- ①ペダル踏力20%軽減(従来比:BC-80・BC-150)
- ②15%軽量化(従来比:BC-150)
- ③ウレタンキャスター採用
- ④新型ロータリー機構採用

## ●操作方法



①床に置いたコンテナボックス底部の隙間にフォークの爪を差込みます。

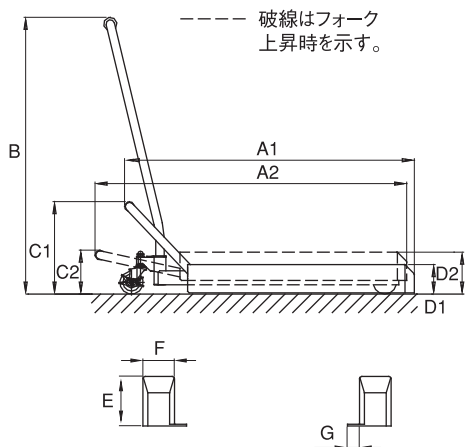


②フォークを挿入後、ペダルをゆっくりと踏み込みます。



③持ち上げ完了。コンテナボックスを下ろす際には再度ペダルを踏み込みます。

## ●仕様

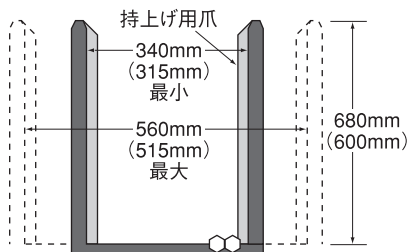


ピックカート下降時・上昇時各部寸法(mm)

	BC-80 下降時	BC-80 上昇時	BC-150 下降時	BC-150 上昇時
全長 A1	827	—	933	—
全長 A2	—	870	—	1004
全高 B	848	848	892	892
ペダル高 C1	230	—	298	—
ペダル高 C2	—	104	—	142
フォーク高 D1	89	—	95	—
フォーク高 D2	—	119	—	135
フォーク高 E	85	85	91	91
フォーク幅 F	44	44	58	58
フォーク爪幅 G	22	22	22	22

## ●調整幅

本機幅調整 ( )内軽量車

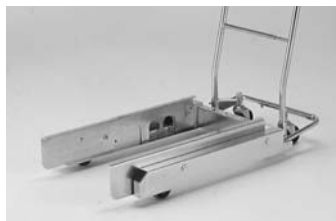


調整幅(コンテナ幅+10mm)

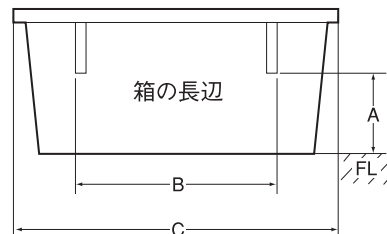
幅の調整には必ず左右バランスよく正確にセットして下さい。  
締め付けはしっかりやって下さい。

## オプション

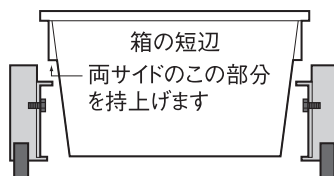
テーパータイプのコンテナにはアタッチメントの取付けが必要となります。(特注品)



アタッチメント装着車(BC-80)



専用部品作製には上図のA・B・Cの寸法を正確に測定して下さい。



※本体フォーク内側に六角ボルトで固定します。